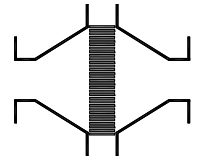


Typenblatt

Deflagrationsrohrsicherung bi-direktional, kurzzeitbrandsicher

KITO® INE-I-.../...-1,2

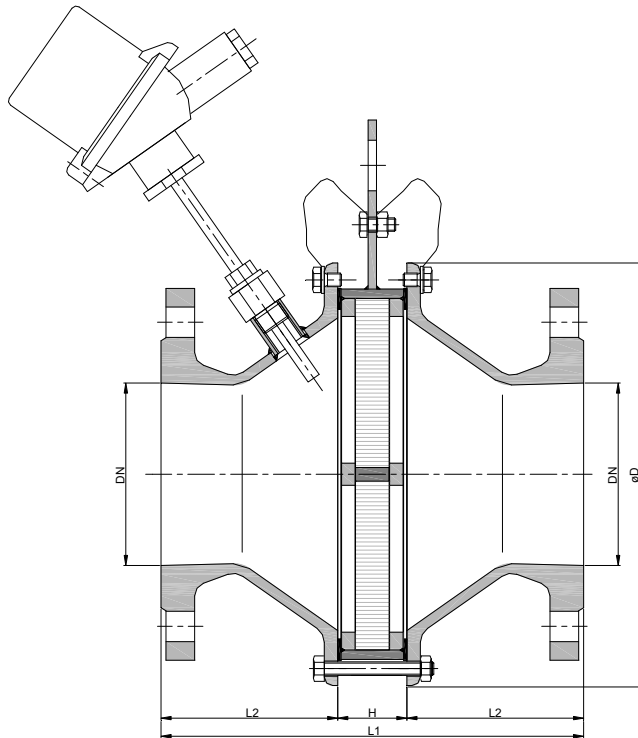
KITO® INE-I-.../...-1,2-T (-TT)



Verwendung

Zum Einbau in Rohrleitungen zum Schutz von Behältern und Anlagenteilen gegen Deflagration brennbarer Flüssigkeiten und Gase. Einsetzbar für alle Stoffe der Explosionsgruppe IIA1 (alt: I) mit einer Normspaltweite (MESG) $\geq 1,14$ mm. Beidseitig wirkend, für einen maximalen Betriebsdruck von $\leq 1,2$ bar abs. und einer Betriebstemperatur von ≤ 60 °C. Der Abstand von der Zündquelle bis zur Armatur darf eine Länge von 50 x Rohrlinnendurchmesser nicht überschreiten. Der Einbau der Deflagrationsrohrsicherung ist sowohl in horizontal als auch in vertikal verlaufenden Leitungen zulässig. Zur Erfassung eines Nachbrandes auf dem KITO®-Rost kann die Armatur, optional, mit einem Thermofühler auf der entsprechenden Seite ausgerüstet werden.

Abmessungen (mm)



NG	DN		D	L1	H	L2	kg
	DIN	ASME					
100	50 PN 16	2"	165	213	33	90	11
	65 PN 16	-					
150	80 PN 16	3"	210	239	39	100	18
	100 PN 16	4"					
200	125 PN 16	-	268	249	39	105	26
250	150 PN 16	6"	322	279	39	120	35
300	200 PN 10	8"	370	305	45	130	50
	250 PN 10	10"					58
400	300 PN 10	12"	480	345	45	150	79
				323			139

Gewichtangaben gelten nur für die Variante I

Bestellbeispiel

KITO® INE-I-150/80-1,2-T

(Ausführung NG 150 mit Flanschanschluss DN 80 PN 16 und Thermofühler)

Baumusterprüfung nach EN ISO 16852 und C_E -Kennzeichnung nach ATEX-Richtlinie 2014/34/EU

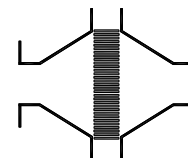
Seite 1 von 2

Typenblatt

Deflagrationsrohrsicherung bi-direktional, kurzzeitbrandsicher

KITO® INE-I-.../...-1,2

KITO® INE-I-.../...-1,2-T (-TT)



Ausführung

	Variante I	Variante II	Variante III
Gehäuse	Stahlguß 1.0619	Stahlguß 1.0619	Edelstahl 1.4408
Gehäusedichtung	HD 3822	PTFE	PTFE
KITO®-Sicherung	komplett austauschbar		
KITO®-Rostkäfig	Stahl	Edelstahl 1.4571 bzw. 1.4581	Edelstahl 1.4571 bzw. 1.4581
KITO®-Rost	Edelstahl 1.4310	Edelstahl 1.4571	Edelstahl 1.4571
Schrauben / Muttern	St verzinkt	St verzinkt	A4
Thermofühler	PT 100, Anschluss 3/8", 1.4571 (<i>optional</i>)		
Flanschanschluss	EN 1092-1 Form B1 <i>wahlweise</i> ASME B16.5 Class 150 RF		

Leistungsdiagramm

Der Volumenstrom V ist auf die Dichte von Luft mit $\rho = 1,29 \text{ kg/m}^3$ bei $T = 273 \text{ K}$ und einem Druck von $p = 1,013 \text{ mbar}$ bezogen. Für Medien anderer Dichte kann der Gasstrom ausreichend genau mit einer einfachen Näherungsgleichung bestimmt werden:

$$\dot{V} = \dot{V}_b \cdot \sqrt{\frac{\rho_b}{1,29}} \quad \text{bzw.} \quad \dot{V}_b = \dot{V} \cdot \sqrt{\frac{1,29}{\rho_b}}$$

