



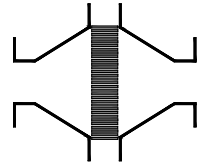
Typenblatt

Detonationsrohrsicherung bi-direktional, kurzzeitbrandsicher

KITO® RG-Det4-IIC-...

KITO® RG-Det4-IIC-...-T (-TT)

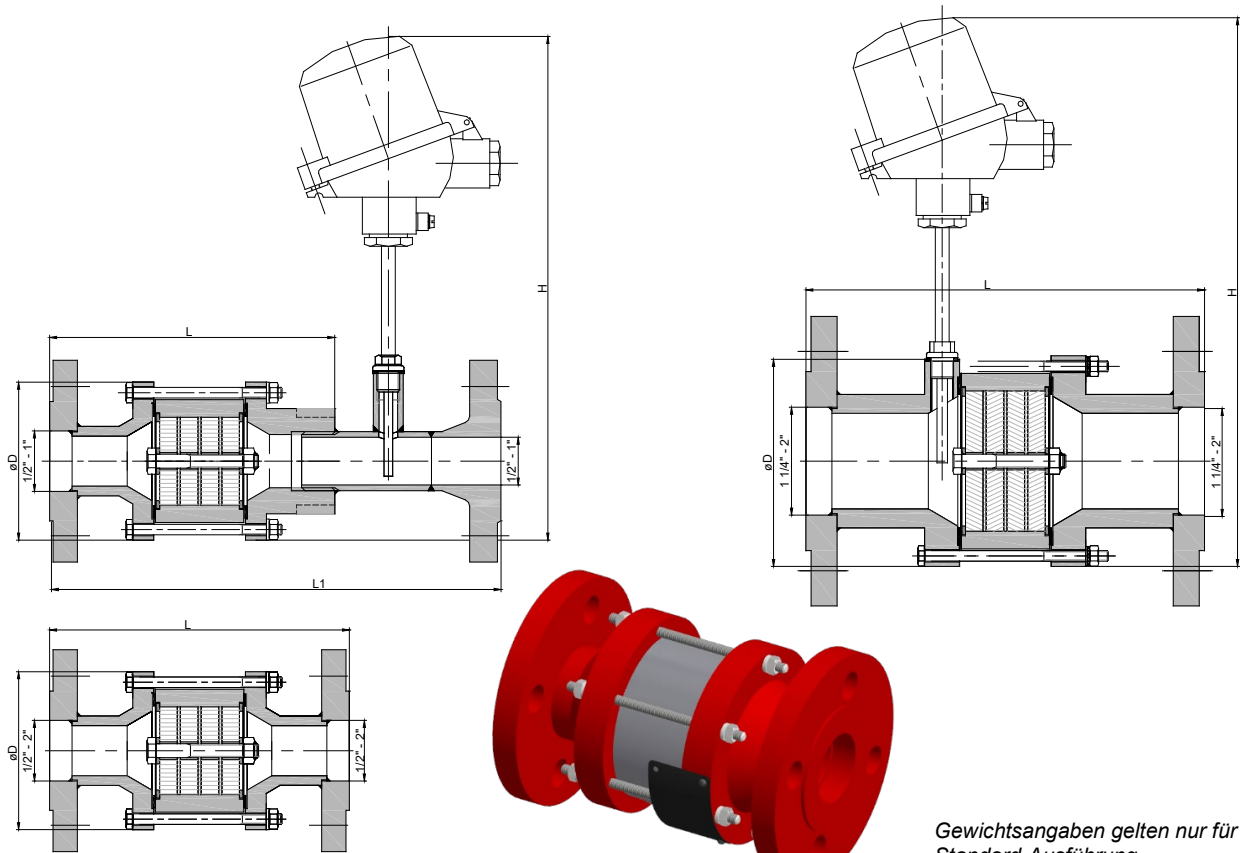
-Ausführung mit Flanschanschluss-



Verwendung

Zum Einbau in Rohrleitungen zum Schutz von Behältern und Anlagenteilen gegen stabile Detonationen brennbarer Flüssigkeiten und Gase. Getestet und geprüft als Detonationsrohrsicherung Typ 4. Einsetzbar für alle Stoffe der Explosionsgruppen IIA1 bis IIC mit einer Normspaltweite (MESG) < 0,5 mm. Beidseitig wirkend, für einen maximalen Betriebsdruck von 1,2 bzw. 1,1 bar abs. und einer maximalen Betriebstemperatur von 60 °C. Alle Größen sind gegen „Stabilisiertes Brennen“ bis zu einer max. Brenndauer BT ≤ 1,0 min kurzzeitbrandsicher. Zur Erkennung eines „Stabilisierten Brennens“ ist je ein Thermofühler auf der gefährdeten Seite einzubauen. Der Einbau ist sowohl in horizontal und vertikal verlaufende Rohrleitungen zulässig.

Abmessungen (mm)



Gewichtangaben gelten nur für die Standard-Ausführung

	DN		D	L (DIN)	L (ASME)	L1 (DIN)	L1 (ASME)	H	P _{max} (bar abs.)	kg
	DIN	ASME								
1/2"	15 PN 40	1/2"	90	177	177	272	272	290	1,2	3,9
3/4"	20 PN 40	3/4"		173	173	270	270			4,5
1"	25 PN 40	1"		173	173	270	270			4,8
1 1/4"	32 PN 40	1 1/4"	120	196	196	-	-	315	1,1	9,6
1 1/2"	40 PN 40	1 1/2"		206	206					10,1
2"	50 PN 16	2"		230	230					11,8

Bestellbeispiel

KITO® RG-Det4-IIC-1 1/4"-1,2-T DN 32

(Ausführung mit Flanschanschluss DN 32 PN 40 und Thermofühler)

Baumusterprüfung nach EN ISO 16852 und CE-Kennzeichnung nach ATEX-Richtlinie 2014/34/EU

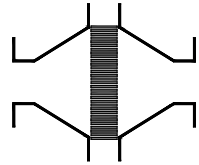
Typenblatt

Detonationsrohrsicherung bi-direktional, kurzzeitbrandsicher

KITO® RG-Det4-IIC-...

KITO® RG-Det4-IIC-...-T (-TT)

-Ausführung mit Flanschanschluss-



Ausführung

	Standard	wahlweise
Gehäuse	Stahl	Edelstahl 1.4571
Gehäusedichtung	HD 3822	PTFE
KITO®-Sicherung	komplett austauschbar	
KITO®-Rostkäfig / KITO®-Rost	Edelstahl 1.4301 / 1.4310	Edelstahl 1.4571 / 1.4571
Schrauben / Muttern	A2	A4
Thermofühler		PT 100, Anschluss 1/4", 1.4571
Flanschanschluss	EN 1092-1 Form B1	ASME B16.5 Class 150 RF

Leistungsdiagramm

Der Volumenstrom V ist auf die Dichte von Luft mit $\rho = 1,29 \text{ kg/m}^3$ bei $T = 273 \text{ K}$ und einem Druck von $p = 1.013 \text{ mbar}$ bezogen. Für Medien anderer Dichte kann der Gasstrom ausreichend genau mit einer einfachen Näherungsgleichung bestimmt werden:

$$\dot{V} = \dot{V}_b \cdot \sqrt{\frac{\rho_b}{1,29}} \quad \text{bzw.} \quad \dot{V}_b = \dot{V} \cdot \sqrt{\frac{1,29}{\rho_b}}$$

