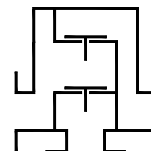


Typenblatt

Über- und Unterdruckrohrleitungsventil

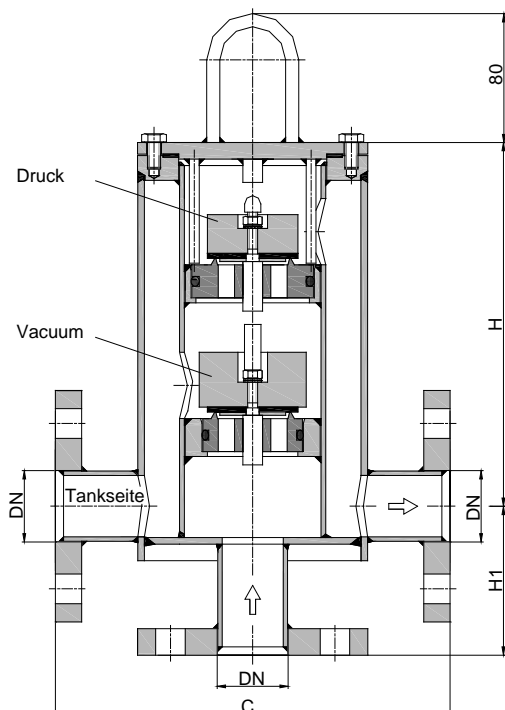
KITO® VD/TL-...



Verwendung

Zwischenarmatur mit Be- und Entlüftungs-Ventilfunktion für Behälter, vorzugsweise zum Einbau in Rohrleitungen. Die Abluft wird über eine Rohrleitung abgeführt. Die Belüftung erfolgt ebenfalls über eine Rohrleitung, die vorzugsweise für eine Schutzgaszuführung vorgesehen wird. Funktionen wie KITO® VD/o3 (Typenblatt F 18 N).

Abmessungen (mm) und Einstelldrücke (mbar)



Baulänge C und H1 kann auf Kundenwunsch an örtliche Verhältnisse angepasst werden.

DN		C	H	H1	~kg	Vacuum		Einstelldruck			
DIN	ASME					min. - max. (Belastungs- gewicht PE)	min. - max.	min. - max. (Belastungs- gewicht PE)	min. - max.	min. - max. (mit Gehäuse- verlängerung)	
25	PN 40	1"	240	210	90	10	2,7 - 10,4	10,5 - 75	2,5 - 10,4	10,5 - 70	> 70 - 200
32	PN 40	1 ¼"	240	220	90	12	2,7 - 10,4	10,5 - 73	2,5 - 10,4	10,5 - 68	> 68 - 200
40	PN 40	1 ½"	350	308	120	18	2,1 - 10,4	10,5 - 148	1,8 - 10,3	10,4 - 200	-
50	PN 16	2"	350	308	120	19	2,1 - 10,4	10,5 - 145	1,8 - 10,3	10,4 - 200	-
65	PN 16	2 ½"	350	316	120	20	1,7 - 7,4	7,5 - 90	1,7 - 7,4	7,5 - 130	> 130 - 200
80	PN 16	3"	350	364	130	25	1,7 - 7,9	8,0 - 105	1,7 - 7,8	7,9 - 130	> 130 - 200
100	PN 16	4"	450	415	150	30	1,7 - 7,6	7,7 - 97	1,7 - 7,6	7,7 - 180	> 180 - 200
125	PN 16	5"	500	400	160	35	1,7 - 6,7	6,8 - 80	1,7 - 6,7	6,8 - 135	> 135 - 150
150	PN 16	6"	550	441	180	42	1,9 - 11,9	12 - 100	1,7 - 11,9	12 - 150	-

Gewichtsangaben enthalten kein Belastungsgewicht und gelten nur für die Standard-Ausführung.

Höhere Einstellungen siehe KITO® VD/TL-1-... (Typenblatt F 32.1 N)

Bestellbeispiel

KITO® VD/TL-50
(Ausführung mit Flanschanschluss DN 50 PN 16)

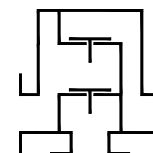
ohne Baumusterprüfung und € -Kennzeichnung

Seite 1 von 2

Typenblatt

Über- und Unterdruckrohrleitungsventil

KITO® VD/TL-...



Ausführung

	Standard	wahlweise
Gehäuse / Deckel	Stahl	Edelstahl 1.4571
Gehäusedichtung	HD 3822	PTFE
Ventilsitz, Ventilspindel	Edelstahl 1.4571	
Ventilsitzdichtung (O-Ring)	Silikon-FEP	Viton, Perbunan, Silikon-PFA
Belastungsgewicht	Edelstahl 1.4571	PE
Ventiltellerdichtung	Perbunan	Viton, PTFE, EPDM, metallisch
		<i>≥ 100 mbar nur PTFE oder metallisch</i>
Flanschanschluss	EN 1092-1 Form A	ASME B16.5 Class 150 RF

Leistungsdiagramm

Der Volumenstrom V ist auf die Dichte von Luft mit $\rho = 1,29 \text{ kg/m}^3$ bei $T = 273 \text{ K}$ und einem Druck von $p = 1.013 \text{ mbar}$ bezogen. Für Medien anderer Dichte kann der Gasstrom ausreichend genau mit einer einfachen Näherungsgleichung bestimmt werden:

$$\dot{V}_{40\%} = \dot{V}_b \cdot \sqrt{\frac{\rho_b}{1,29}} \quad \text{bzw.} \quad \dot{V}_b = \dot{V}_{40\%} \cdot \sqrt{\frac{1,29}{\rho_b}}$$

Die Volumenströme ergeben sich bei Drucksteigerungen von 40 % über die Einstelldrücke hinaus (siehe DIN 4119).
Volumenstrom Angaben bei Drucksteigerungen kleiner 40% auf Anfrage.

