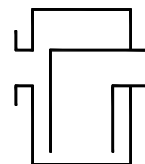


## Fiche technique

Joint hydraulique anti-détonation en ligne unidirectionnel

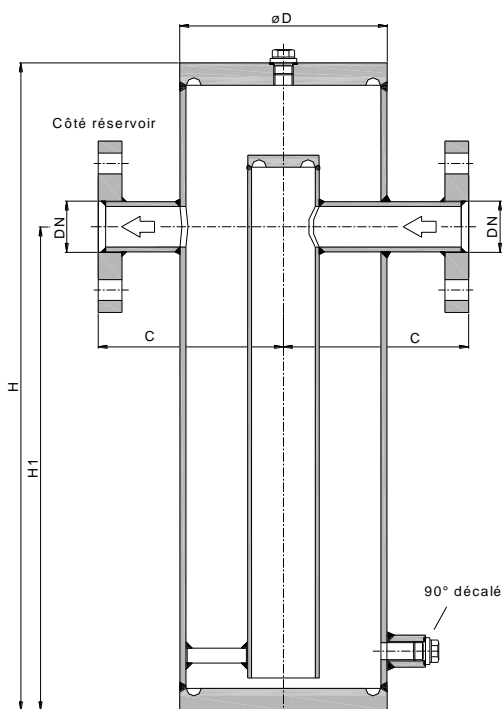
**KITO® FL/EO-...-IIB3**



### Utilisation

Dispositif intermédiaire protégeant contre la détonation et un retour de flamme pour installation dans les conduites de remplissage au dehors de réservoirs stockant des fluides inflammables. Testé et contrôlé comme arrête-flamme de **type 4**. Utilisable pour toutes les substances des groupes d'explosibilité IIA1 à IIB3 avec un Interstice Expérimental Max. de Sécurité (IEMS)  $\geq 0,65$  mm et une température maximale de 60 °C. Seules des conduites  $\leq$  à la largeur nominale de bride peuvent être installées. La position de montage doit être perpendiculaire. Le corps du joint hydraulique doit être continuellement rempli de liquide. Équipé d'un bouchon fileté pour l'écoulement du liquide.

### Dimensions (mm)



DIN	DN	ASME	D	C	H	H1	kg
25 PN 40		1"	140	125	445	325	13
32 PN 40		1 1/4"	140	137,5	480	360	15
40 PN 40		1 1/2"	195	175	565	420	28
50 PN 16		2"	195	175	570	415	31
65 PN 16		2 1/2"	275	225	720	540	62
80 PN 16		3"	275	225	720	540	64
100 PN 16		4"	325	250	800	595	90
125 PN 16		5"	460	300	1265	915	260
150 PN 16		6"	460	300	1265	915	262
200 PN 10		8"	510	350	1520	1100	368

Les indications de poids ne sont valables que pour la version standard

### Exemple de commande

**KITO® FL/EO-100-IIB3**

(version avec bride DN 100 PN 16)

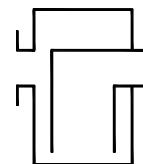
**Homologation conformément à EN ISO 16852 et marquage CE - selon la directive ATEX 2014/34/UE**

page 1 de 2

## Fiche technique

Joint hydraulique anti-détonation en ligne unidirectionnel

**KITO® FL/EO-...-IIB3**



### Version

	standard	en option
Boîtier	acier	acier inoxydable 1.4571
Joint de boîtier	HD 3822	PTFE
Raccord à bride	EN 1092-1 Forme A	ASME B16.5 Class 150 RF

### Courbe de performance

Le débit volumique  $V$  en  $\text{Nm}^3/\text{min}$  calculé avec l'eau est conformément à DIN EN 60534 à une température de  $T_n = 15^\circ \text{C}$  et une pression de  $p_n = 1.013 \text{ mbar}$ . Pour les fluides d'une autre densité, le flux de liquide peut être déterminé de façon assez précise avec une équation d'approximation simple:

$$\dot{V}_{\text{liquide}} \cong \dot{V}_{\text{eau}} \cdot \sqrt{\frac{\rho_{\text{eau}}}{\rho_{\text{liquide}}}}$$

