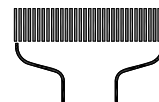


## Fiche technique

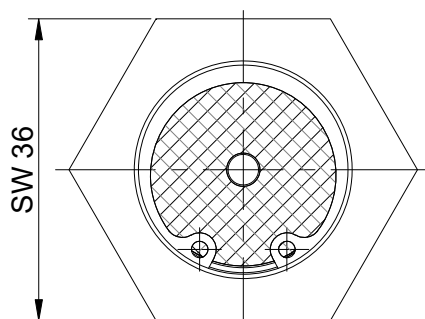
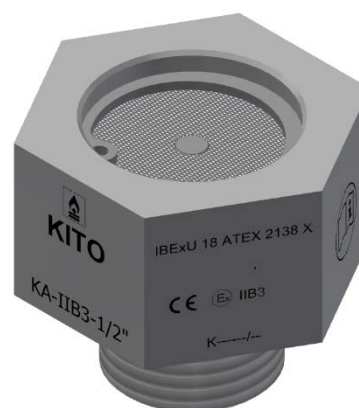
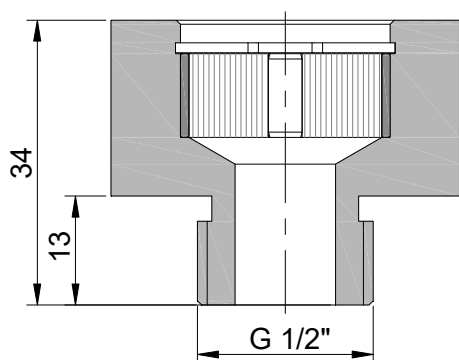
Dispositif d'écoulement des purges, bout de ligne -  
déflagration et résistant au brûlage continu  
**KITO® KA-IIB3-1/2"**



### Utilisation

Accessoire à visser dans le boîtier des soupapes de surpression et des soupapes de surpression/dépression anti-déflagration qui sont admises pour des fluides et gaz inflammables du groupe d'explosibilité IIB3 avec un Interstice Expérimental Max. de Sécurité (IEMS)  $\geq$  0,65 mm. Le dispositif d'écoulement des purges fait couler les purges de l'intérieur des boîtiers vers l'extérieur et empêche que des flammes envahissent les soupapes.

### Dimensions (mm)



### Exemple de commande

**KITO® KA-IIB3-1/2"**  
(version avec raccords filetés G 1/2")

**Homologation conformément à EN ISO 16852 et marquage CE - selon la directive ATEX 2014/34/UE**

### Version

	standard	en option
Boîtier	acier inoxydable 1.4571	
Grille KITO®	acier inoxydable 1.4571	
Bague de retenue	acier inoxydable	
Raccord	Filetage G 1/2"	

page 1 de 1